



ELGA

STRACK LIFT AUTOMATION GmbH  
Lise-Meitner-Straße 2  
42489 Wülfrath  
Deutschland

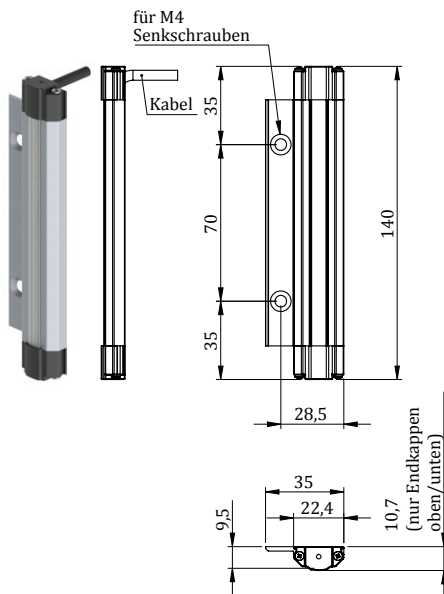
Tel. +49 2058 89328 - 0  
Fax +49 2058 89328 - 99  
sales@liftnet.org  
www.liftnet.org

# LED-Notlicht für Aufzüge gem. EN 81-20

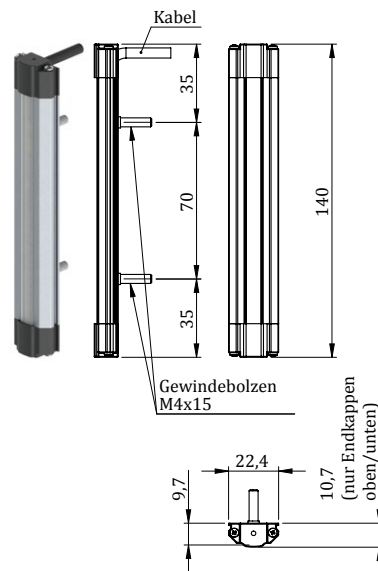
ELGA ist ein flaches LED-Notlicht für Aufwandmontage im und auf dem Fahrkorb, ideal für Neubau und Nachrüstung. Es ist sehr sparsam und hell: mit einem üblichen 12V/1Ah-Akku der Aufzugsteuerung können mit 2 Stück ELGA gleichzeitig das Fahrkorbdach und die Kabine bis je 20 m<sup>2</sup> Grundfläche mehr als 3,5 Stunden lang beleuchtet werden.



## Laschenbefestigung



## Bolzenbefestigung



## Kabelvarianten



## Anschluss

**schwarz:** +10/30V  
**blau:** 0V

## Bestelldaten

Typ	Artikel-Nr.	Bezeichnung
		LED-Notlicht ELGA, 1,5W, 10-30V, <b>Laschenbefestigung ...</b>
630-ELGA-L-K1a-05	00079278	...Kabel rückseitig 5m
630-ELGA-L-K1a-10	00079279	...Kabel rückseitig 10m
630-ELGA-L-K2-00	00079277	...steckbar, ohne Kabel
630-ELGA-L-K2-05	00079276	...steckbares Kabel 5m
630-ELGA-L-K2-10	00080327	...steckbares Kabel 10m

LED-Notlicht ELGA, 1,5W, 10-30V,

## Bolzenbefestigung ...

630-ELGA-B-K1a-05	00080328	...Kabel rückseitig 5m
630-ELGA-B-K1a-10	00080329	...Kabel rückseitig 10m
630-ELGA-B-K2-00	00080331	...steckbar, ohne Kabel
630-ELGA-B-K2-05	00080330	...steckbares Kabel 5m
630-ELGA-B-K2-10	00080332	...steckbares Kabel 10m

## Technische Daten

Aufstellungshöhe max.	m	2000 über NN
Einbaulage		beliebig
Umgebungstemperatur	°C	Betrieb/Lagerung -25 (keine Vereisung und Kondensierung) bis +55, Transport -25 bis +70
Umgebungsluftfeuchtigkeit	%	Betrieb/Lagerung/Transport 5 bis 95
Gewicht	g	32 (zzgl. 32 je m Kabel)
Material Gehäuse		Aluminium, Kunststoff
Material Frontscheibe		Acrylglas
Schutzart EN 60529		IP50
Leuchtstärke	lx	32 @1m / 8 @2m (±3%)
Anzahl der LEDs		12
Leuchtfarbe		Tageslichtweiß
Modulationsfreq. der LEDs		keine (Gleichlicht)
Abstrahlwinkel	°	längs: 120 / quer: 40
Lebensdauer der LEDs	h	>50.000
Betriebsspannung	V	10-30 DC
Leistungsaufnahme	W	1,5
Anschlusskabel		rund schwarz 0,25 mm <sup>2</sup>
Verpolschutz / dimmbar		ja / nein
Konformität		EN 81-1/-2:1998+A3:2009 EN 81-20:2020